



Технический регламент № 001/1  
INVAMAT 900  
Противопожарная манжета (муфта)

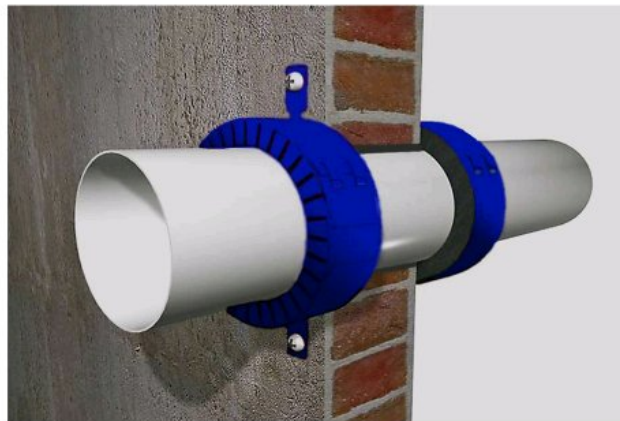


ТУ 22.19.73.113-001- 41833485-2019



## Противопожарная манжета INVAMAT 900

Противопожарное решение для пластиковых труб



### Технические характеристики

Минимальная толщина стены/перекрытия	100/150 мм.
Температура хранения и транспортировки	-5 °С - 50 °С
Предел огнестойкости (EI)	180 минут
Температура срабатывания	140 °С
Диаметры труб (мм.)	16-250

Очистите область проходки от загрязнений и мусора. Очистите пластиковые трубы перед монтажом манжеты. Закройте оставшееся отверстие. Кольцевые зазоры (пространство между трубой и стеной/перекрытием) более 1 мм. заполняются мастикой INVAMAT 611 на всю глубину проходки. Заполнение зазоров производится с помощью шпателя или дозирующего пистолета. Нет необходимости закрывать зазоры менее 1 мм. Наденьте муфту (манжету на трубу, сдвиньте к стене/перекрытию до упора и защелкните замок. Убедитесь, что замок закрыт. Манжеты диаметром более 50 мм. подлежат обязательному креплению к стене/перекрытию с помощью анкера/дюбеля. После окончания монтажа установите информационную табличку.



## Применение противопожарной манжеты INVAMAT 900

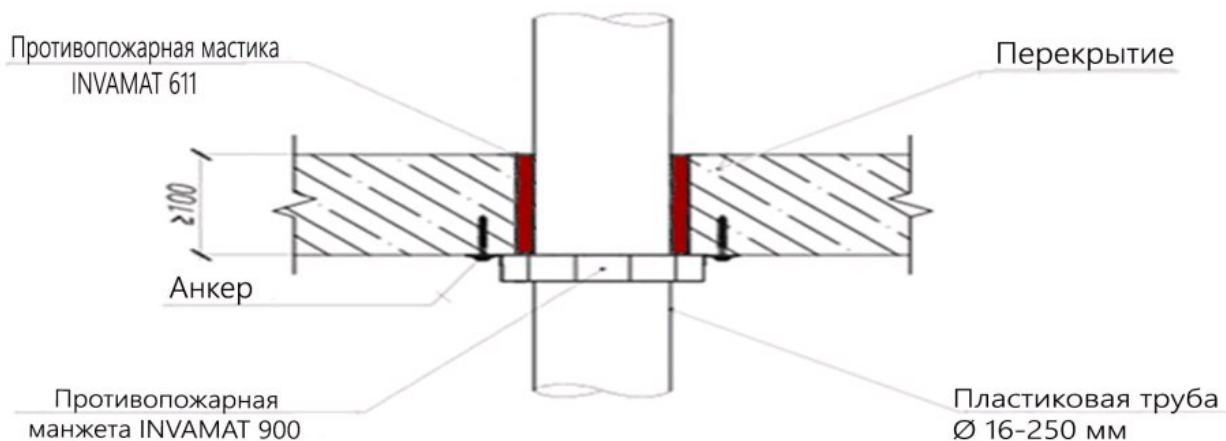
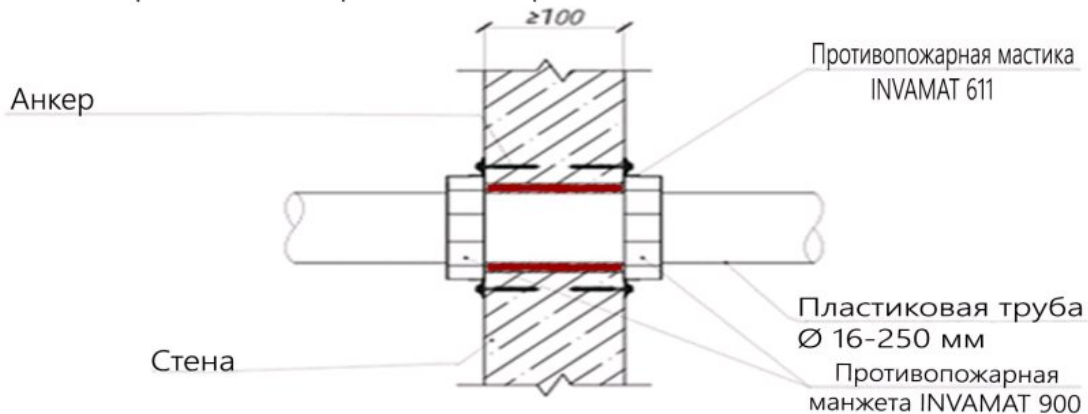


Таблица соответствия диаметров труб, манжет и проходок.

Внешний диаметр трубы (мм.)	Тип манжеты (муфты)	Минимальный требуемый диаметр проходки (мм.)
<b>16</b>	<b>INVAMAT 900-16</b>	<b>18</b>
<b>20</b>	<b>INVAMAT 900-20</b>	<b>22</b>
<b>25</b>	<b>INVAMAT 900-25</b>	<b>27</b>
<b>32</b>	<b>INVAMAT 900-32</b>	<b>34</b>
<b>40</b>	<b>INVAMAT 900-40</b>	<b>42</b>
<b>50</b>	<b>INVAMAT 900-50</b>	<b>52-54</b>
<b>65</b>	<b>INVAMAT 900-65</b>	<b>90-95</b>
<b>80</b>	<b>INVAMAT 900-80</b>	<b>120-125</b>
<b>90</b>	<b>INVAMAT 900-90</b>	<b>130-135</b>
<b>110</b>	<b>INVAMAT 900-110</b>	<b>150-155</b>
<b>125</b>	<b>INVAMAT 900-125</b>	<b>170-175</b>
<b>160</b>	<b>INVAMAT 900-160</b>	<b>220-225</b>
<b>200</b>	<b>INVAMAT 900-200</b>	<b>260-265</b>
<b>225</b>	<b>INVAMAT 900-225</b>	<b>290-295</b>
<b>250</b>	<b>INVAMAT 900-250</b>	<b>320-325</b>

**Важно:** при диаметре трубы более 50 мм. пространство между стеной/перекрытием и трубой, заполняется мастикой INVAMAT 611 на ВСЮ глубину проходки!



## Сервисы

Мы помогаем Вам с проектами, предоставляя:

- быстрые инженерные решения
- необходимую техническую литературу
- обучение и демонстрацию продукции
- соответствие требованиям проекта
- профессиональная консультация специалистов

## Предписания по технике безопасности



### Xn – вредно для здоровья

- R 20 Угроза для здоровья при вдыхании.
- R 36/37/38 Вызывает раздражение глаз, органов дыхания и кожи.
- R 42/43 Возможен аллергический эффект при вдыхании и попадании на кожу.
- S 2 Не допускайте попадания в руки детей.
- S 23 Не вдыхайте пар.
- S 51 Применяйте только в хорошо проветриваемых помещениях.
- S 24/25 Избегайте контакта с глазами и кожей.
- S 26 При попадании в глаза их следует немедленно тщательно промыть водой и обратиться к врачу.
- S 28 При попадании пены на кожу следует немедленно смыть ее водой с мылом.
- S 36/37/39 При работе следует надевать защитную одежду, защитные перчатки и защитные очки/защитную маску.
- S 45 При несчастном случае или появлении недомогания немедленно вызовите врача (по возможности покажите ему эту этикетку).

INVAMAT не несет ответственность за повреждения, вызванные следующими обстоятельствами:

- нарушение предписанных условий хранения и транспортировки;
- несоблюдение указаний инструкции по применению и установочных данных;
- неправильное использование;
- другие факторы, которые не известны INVAMAT или не входят в сферу ответственности.

 8 (499) 553-0143 | [invamat.ru](http://invamat.ru)

INVAMAT - Профессиональные решения любой сложности