

ТЕХНИЧЕСКИЙ РЕГЛАМЕНТ № 119/2
ПРОТИВОПОЖАРНАЯ МУФТА INVAMAT
ЛЕНТОЧНОГО ТИПА СР 646 CFS-IN





ХАРАКТЕРИСТИКИ ИСПОЛЬЗУЕМЫХ МАТЕРИАЛОВ

Терморасширяющаяся противопожарная муфта INVAMAT ленточного типа CP 646 CFS-IN

Предназначена для применения в качестве отсечного устройства в узлах пересечения ограждающих конструкций горючими трубопроводами изготовленными из полимерных материалов (ПВХ, ПЭ, ПП), а так же металлическими трубами в горючей каучуковой изоляции.

Область применения

- Предназначена для противопожарной защиты стальных труб, ПВХ, ПЭ, ПП
- Применяется с различными типами изоляции
- Применяется в перекрытиях из бетона, кирпича и т.д.

Преимущества

- Универсальность - один продукт для труб из различных материалов и различных диаметров
- Быстрый и легкий монтаж: не требуется бурение и дополнительный инструмент
- Легкий монтаж в отверстия с минимальным зазором между трубой и базовым материалом
- Высокий показатель шумоизоляции



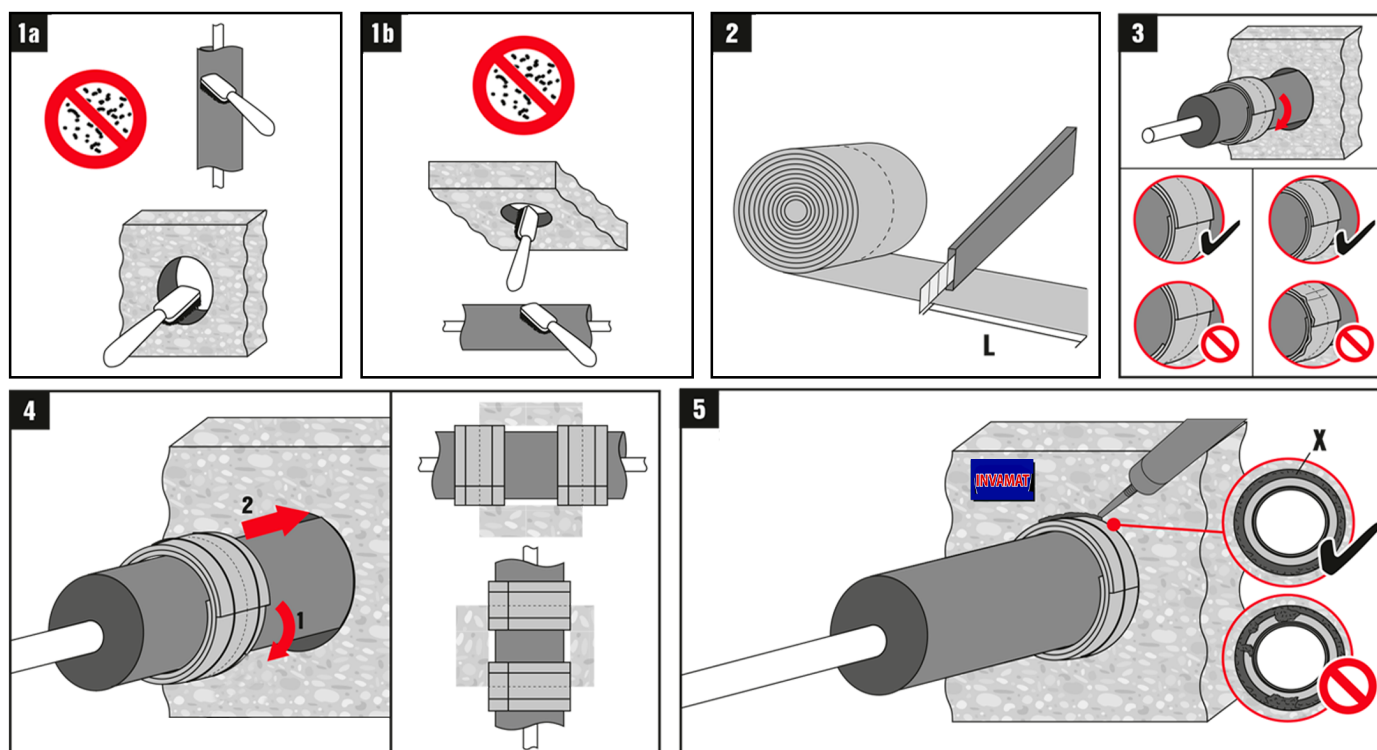
Технические характеристики INVAMAT CP 646 CFS-IN

Цвет	Серый
Вспучивающийся	Да
Длина рулона	10 м
Ширина	120 мм
Толщина	2 мм
Температура применения	- 5° С – 50° С
Устойчивость к температуре	- 20° С – 100° С
Температура расширения	180° С



ИНСТРУКЦИЯ ПО ПРИМЕНЕНИЮ

Необходимо подготовить отверстие перед монтажом. Отверстие должно быть сухим и очищено от пыли. Отмерить и отрезать необходимое количество материала INVAMAT CP 646 CFS-IN. Далее данный фрагмент разрезать на две равных части по линии, отпечатанной на материале. Для вертикальных перегородок использовать обе половины разделенного материала с двух сторон проходки и одну половину с одной стороны (снизу) для горизонтальных перекрытий, как указано на чертеже в данном технологическом регламенте. Число витков подбирается в зависимости от диаметра трубы. Вставить материал в проходку с выпуском его из проходки 31 мм и закрепить двумя витками стальной проволоки диаметром 0.7 мм (входит в комплект). Рекомендуется заполнять оставшееся пространство противопожарной пеной INVAMAT 620. Для небольших кольцевых зазоров следует применять герметик INVAMAT CP 601S или мастику INVAMAT CP 611A.



ОБЛАСТЬ ПРИМЕНЕНИЯ И ПРЕДЕЛЫ ОГНЕСТОЙКОСТИ

Пластиковые трубы

Стена / Перекрытие

При использовании противопожарной муфты INVAMAT ленточного типа CP 646 CFS-IN для проходки пластиковых труб соблюдайте следующие размеры:

Тип трубы	Минимальная толщина стены / перекрытия	Минимальная толщина проходки	Предел огнестойкости	Дополнительные условия
Пластиковые трубы Ø 53 - 110 мм	140 мм	140 мм	IE 180	2 слоя INVAMAT CP 646 CFS-IN
Пластиковые трубы до Ø 52 мм	140 мм	140 мм	IE 180	1 слой INVAMAT CP 646 CFS-IN
Пластиковые трубы Ø 10 - 32 мм	140 мм	140 мм	IE 180	1 слой INVAMAT CP 646 CFS-IN



Негорючие трубы в изоляции

Стена / Перекрытие

При использовании противопожарной муфты INVAMAT ленточного типа CP 646 CFS-IN для проходки негорючих труб в горючей каучуковой изоляции, соблюдайте следующие размеры:

Тип трубы	Минимальная толщина стены / перекрытия	Минимальная толщина проходки	Предел огнестойкости	Дополнительные условия
Пластиковые трубы Ø 53 - 110 мм	140 мм	140 мм	IE 180	2 слоя INVAMAT CP 646 CFS-IN

Срок службы материалов, правила транспортировки и хранения материалов, правила выполнения работ по монтажу противопожарных проходок, осуществление контроля качества за выполнением работ с применением систем противопожарной защиты INVAMAT принимать согласно СТО 17523759-0001-2017 «Системы противопожарной защиты INVAMAT для применения в строительстве. Общие технические условия».

МЕТОДИКА ПРОВЕДЕНИЯ ОГНЕВЫХ ИСПЫТАНИЙ ГОРЮЧИХ ТРУБОПРОВОДОВ

Испытания проходок горючих трубопроводов проводятся в соответствии с ГОСТ Р 53306-2009 «Узлы пересечения ограждающих строительных конструкций трубопроводами из полимерных материалов. Метод испытаний на огнестойкость»

МЕТОДИКА ПРОВЕДЕНИЯ ОГНЕВЫХ ИСПЫТАНИЙ ТЕХНОЛОГИЧЕСКИХ ПРОХОДОК НЕГОРЮЧИХ ТРУБОПРОВОДОВ

1. ОБЛАСТЬ ПРИМЕНЕНИЯ

Настоящая методика устанавливает способ определения огнестойкости технологических проходок негорючих трубопроводов через противопожарные преграды с нормированным пределом огнестойкости.

2. СУЩНОСТЬ МЕТОДА

Сущность метода состоит в определении времени, по истечении которого наступает одно из предельных состояний проходок негорючих трубопроводов через противопожарные преграды с нормированным пределом огнестойкости, при испытаниях в режиме стандартного пожара.



3. СТЕНДОВОЕ ОБОРУДОВАНИЕ И ИЗМЕРИТЕЛЬНАЯ АППАРАТУРА

Для проведения испытаний используется:

- испытательная печь с системой подачи и сжигания топлива – по ГОСТ 30247.0
- системы измерения и регистрации температуры в печи и на образце – по ГОСТ 30247.0
- оборудование для ведения видео- и фотофиксации.

4. ИЗМЕРЕНИЕ ТЕМПЕРАТУРЫ НА НЕЭКСПОНИРУЕМОЙ ПОВЕРХНОСТИ

Требования к расстановке термопар внутри испытательной печи – по ГОСТ 30247.0, ГОСТ 30247.1

5. КРИТЕРИИ ОЦЕНКИ ОГНЕСТОЙКОСТИ

5.1 В ходе испытаний фиксируют следующие показатели:

- **Потеря целостности (E)** в результате образования в конструкциях сквозных трещин или отверстий, через которые на необогреваемую поверхность проникают продукты горения или пламя.
- **Потеря теплоизолирующей способности (I)** вследствие повышения температуры на необогреваемой поверхности конструкции до предельных для данной конструкции значений.

5.2 **Потеря теплоизолирующей способности (I)** вследствие повышения температуры на необогреваемой поверхности конструкции в среднем более чем на 140 °С или любой точке этой поверхности более чем на 180 °С в сравнении с температурой конструкции до испытания или более 220 °С независимо от температуры конструкции до испытания.

5.3 **Потеря целостности (E)** в результате образования в конструкциях сквозных трещин или отверстий, через которые на необогреваемую поверхность проникают продукты горения или пламя. В процессе испытания потерю целостности определяют при помощи тампона по ГОСТ 30247.0, который помещают в металлическую рамку с держателем и подносят к местам, где ожидается проникновение пламени или продуктов горения, и в течение 10 с держат на расстоянии 20–25 мм от поверхности образца. Время от начала испытания до воспламенения или возникновения тления со свечением тампона является пределом огнестойкости конструкции по признаку потери целостности. Обугливание тампона, происходящее без воспламенения или без тления со свечением, не учитывают.

5.4 **Потеря теплоизолирующей способности (I)** конструкций технологических проходок негорючих трубопроводов через противопожарные преграды с нормированным пределом огнестойкости характеризуется повышением температуры в среднем более чем на 140 °С или локально более чем на 180 °С на наружных поверхностях:

- поверхности негорючих трубопроводов вне зоны их нагрева на расстоянии 5,0(±1,0)мм от ограждающей конструкции
- на поверхности заделки шва с необогреваемой стороны.

5.5 Вне зависимости от первоначальной температуры указанных поверхностей значение локальной температуры не должно превышать 220 °С в любых точках (в том числе в тех, где ожидается локальный прогрев -стыки, углы, теплопроводные включения).



6. ОТЧЕТ ОБ ИСПЫТАНИИ

Отчет об испытании должен содержать следующие данные:

- Наименование организации, проводящей испытания;
- Наименование и адрес заказчика;
- Характеристику объекта испытаний;
- Метод испытания (описание или ссылку);
- Описание процедуры испытания;
- Характеристики испытательного оборудования;
- Результаты испытаний;
- Оценка результатов.

7. ОХРАНА ТРУДА И ТЕХНИКА БЕЗОПАСНОСТИ

7.1 При испытаниях проходок трубопроводов на огнестойкость, должны соблюдаться требования безопасности и производственной санитарии согласно ГОСТ 12.2.003 и ГОСТ 12.1.019.

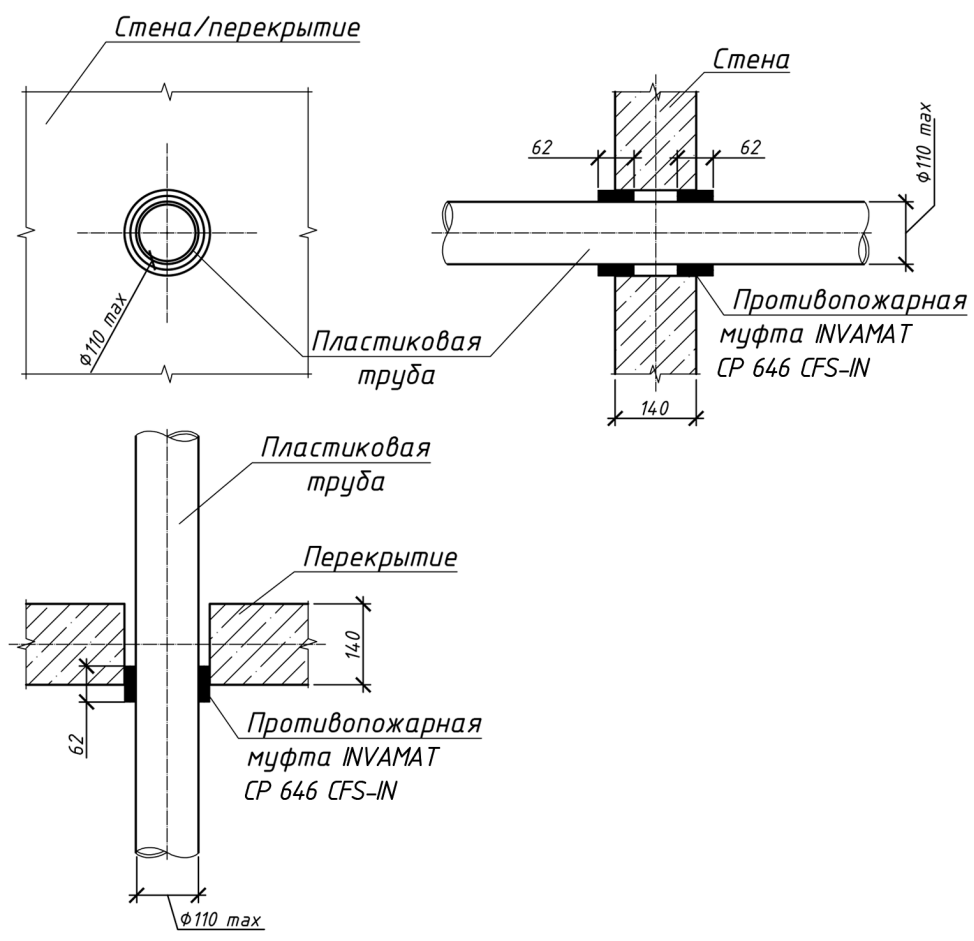
7.2 К испытанию допускаются лица, ознакомленные с техническим описанием и инструкцией по эксплуатации испытательного стенда.

7.3 Перед проведением испытания необходимо проверить надежность крепления образца, а также приборов и оборудования, необходимых для стендового испытания.

7.4 Все быстро движущиеся и вращающиеся части стендовой установки должны иметь ограждения.



Проходка горячих труб в стене/перекрытии с применением противопожарной муфты INVAMAT ленточного типа CP 646 CFS-IN



Инв. № подл.	Взам. инв. №
	Подпись и дата

Системы противопожарной защиты INVAMAT

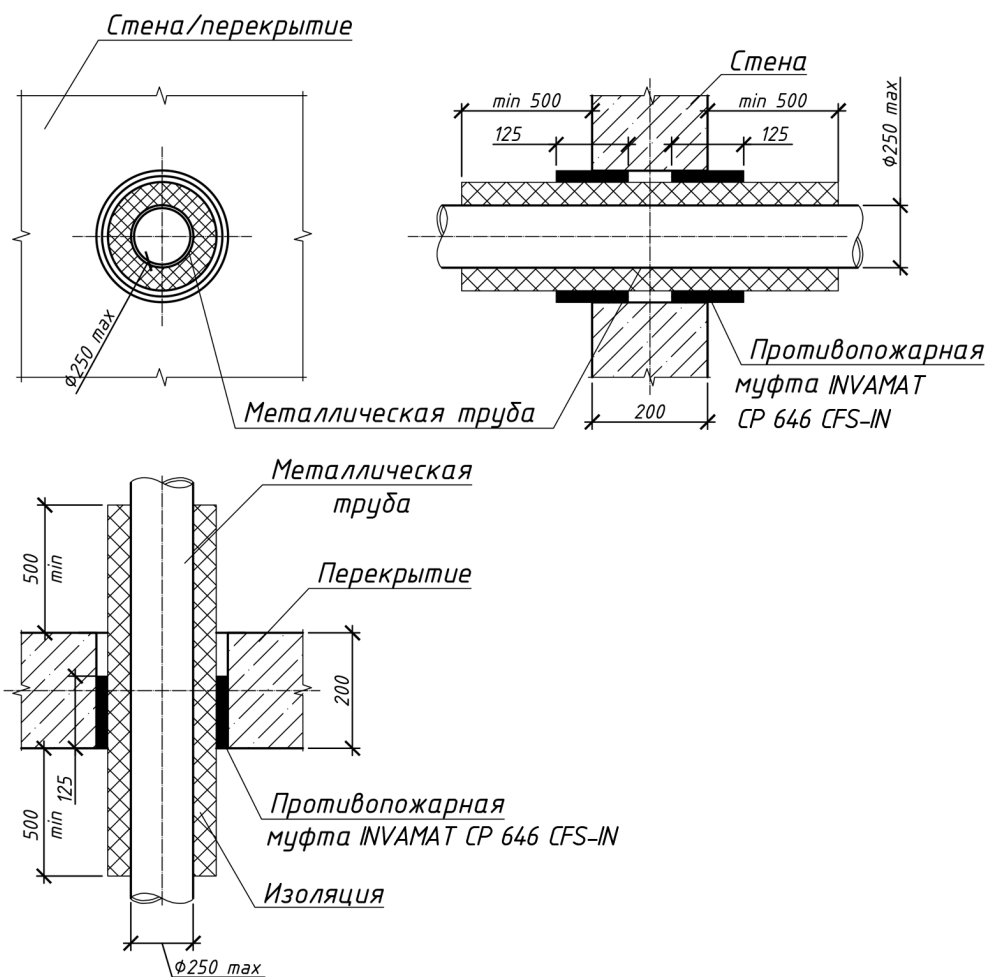
Проходка горячих труб в стене/перекрытии с применением противопожарной муфты INVAMAT ленточного типа CP 646 CFS-IN

Стадия	Лист	Листов
Р		





Проходка негорючих труб в изоляции в стене/перекрытии с применением противопожарной муфты INVAMAT ленточного типа CP 646 CFS-IN



Примечание:

1. Изоляция трубы - вспененный каучук, длиной не менее 500 мм с каждой стороны проходки.

Системы противопожарной защиты INVAMAT

Проходка негорючих труб в изоляции в стене/перекрытии с применением противопожарной муфты INVAMAT ленточного типа CP 646 CFS-IN

Стадия	Лист	Листов
Р		



Формат А4

Инв. № подл. / Подпись и дата / Взам. инв. №



СЕРВИСЫ

Обладая более чем 20-летним опытом работы по всему миру, компания INVAMAT является одним из ведущих поставщиков противопожарных систем. Мы активно помогаем Вам с проектами, предоставляя:

- Быстрые инженерные решения
- Необходимую техническую литературу
- Обучение и демонстрацию продукции
- Соответствие конкретным требованиям проекта
- Профессиональная консультация специалистов по противопожарной химии

ПРЕДПИСАНИЯ ПО ТЕХНИКЕ БЕЗОПАСНОСТИ



Xn – вредно для здоровья

Содержит изоцианат. Соблюдайте указания изготовителя.

- R 20 Угроза для здоровья при вдыхании.
- R 36/37/38 Вызывает раздражение глаз, органов дыхания и кожи.
- R 42/43 Возможен аллергический эффект при вдыхании и попадании на кожу.
- S 2 Не допускайте попадания в руки детей.
- S 23 Не вдыхайте пар.
- S 51 Применяйте только в хорошо проветриваемых помещениях.
- S 24/25 Избегайте контакта с глазами и кожей.
- S 26 При попадании в глаза их следует немедленно тщательно промыть водой и обратиться к врачу.
- S 28 При попадании пены на кожу следует немедленно смыть ее водой с мылом.
- S 36/37/39 При работе следует надевать защитную одежду, защитные перчатки и защитные очки/защитную маску.
- S 45 При несчастном случае или появлении недомогания немедленно вызовите врача (по возможности покажите ему эту этикетку).

Invamat не несет ответственность за повреждения, вызванные следующими обстоятельствами:

- нарушение предписанных условий хранения и транспортировки;
- несоблюдение указаний инструкции по применению и установочных данных;
- неправильное использование;
- другие факторы, которые не известны INVAMAT или не входят в сферу ответственности.